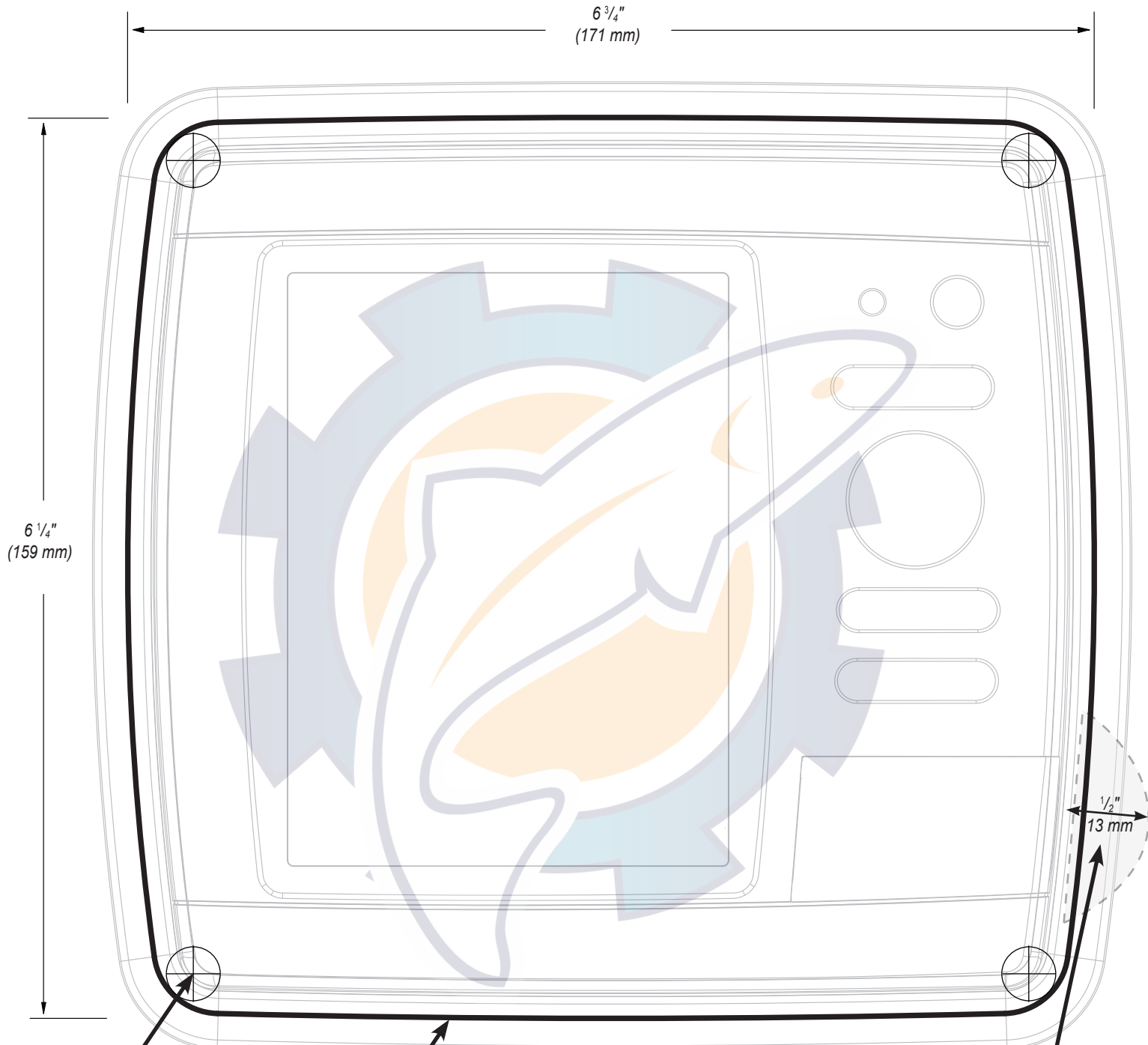


GARMIN™

500 SERIES FLUSH MOUNT TEMPLATE

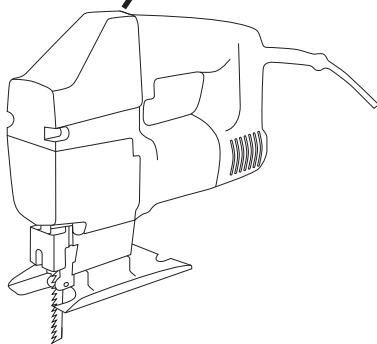
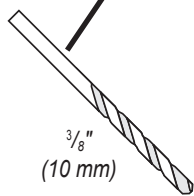


6 1/4"
(159 mm)

6 3/4"
(171 mm)

1/2"
13 mm

3/8"
(10 mm)



Recommended clearance for SD card door
 Débattement recommandé pour le cache de la carte SD
 Spazio libero consigliato per lo sportello della scheda SD
 Empfohlener Abstand für SD-Speicherkartenabdeckung
 Se recomienda despejar la puerta de la tarjeta SD
 Distância recomendada para a porta do cartão SD
 Anbefalet fri plads til SD-kortlæg
 Aanbevolen ruimte voor klepje SD-kaart
 Suositeltava vapaa tila SD-korttipaikan luukkua varten
 Anbefalt klaring for SD-kortdekselet
 Rekommenderat utrymme för SD-kortlucka
 Рекомендованное свободное пространство для открытия крышки
 отсека карты памяти SD
 Preporučeni razmak za vrata SD kartice
 Συνιστώμενο διάκενο για την θύρα της κάρτας SD